

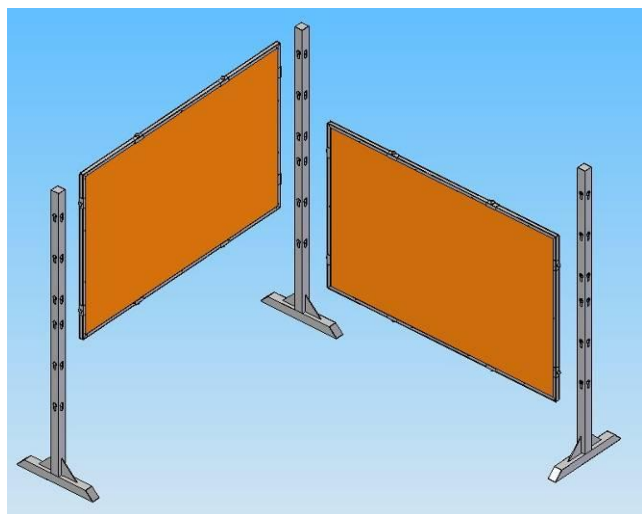
**SCHEDA 3-E2**



Tabellone smontabile dai supporti per il trasporto.

Entrambe le facce sono utilizzabili per affissioni.

La predisposizione consente varie posizioni in altezza a seconda delle necessità (h max. 2030 mm)



Il tabellone può essere montato sia in posizione orizzontale che in posizione verticale a seconda dello spazio e/o delle necessità.

Tabellone reversibile in qualsiasi posizione con incastro sui 4 lati dei montanti

**Tabellone Smontabile per Affissioni e/o Separazione Posto Lavoro**

**MOD. TS/IL-4V-1.5/SP**

- a) Montanti in profilati di acciaio inox scatolare (h. 1780 mm) con predisposizioni all'inserimento di supporto tabellone;
- b) tabellone in legno multistrato di pioppo da 18/20 mm a finitura grezza levigata;
- c) cornice portante del pannello, in acciaio inox, con "perni" per innesti dei montanti (n. 2 per ogni lato);
- d) dimensioni del pannello bordato: 1500 x 1000;
- e) la posizione degli innesti per i supporti/perni è concepita per almeno n. 3 possibili altezze che, a seconda che venga montato in verticale od in orizzontale come anzidetto, le possibili altezze possono essere n. 6 diverse tra loro.-

**Prezzi: F.co ns. Stabilimento Gruaro (VE)**

- 1. Montante 4 vie, come descritto:..... **€uro/cad.** \_\_\_\_\_ **+ I.V.A.-**
- 2. Tabellone, come descritto:..... **€uro/cad.** \_\_\_\_\_ **+ I.V.A.-**

